

KARTA PRODUKTOWA

ZLEWOZMYWAKI, UMYWALKI I MYJNIE

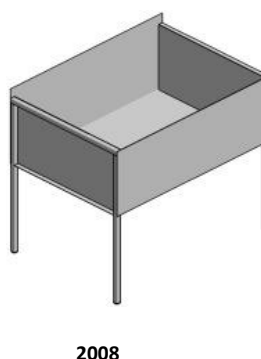
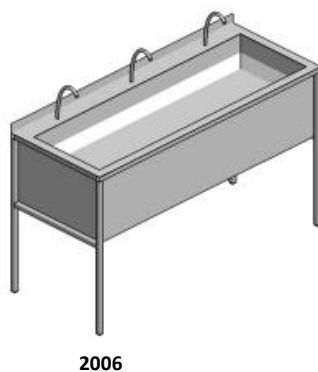
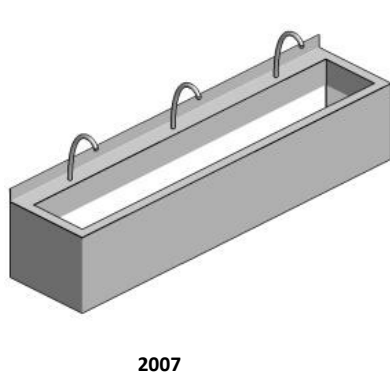
Zlewozmywaki, umywalki i myjnie wykonane ze stali nierdzewnej lub kwasoodpornej są dostępne w różnych wymiarach, kształtach i konfiguracjach. Posiadają nóżki z możliwością regulacji wysokości. Baterie zlewozmywakowe mogą być uruchamiane zaworem kolanowym i fotokomórką.



Wymiary		
L	B	H
600	600	850
700	700	800
	900	
	1000	
	...	



Wymiary		
L	B	H
600	800	850



Wymiary		
L	B	H
350	1000	800
650	1100	850
700	1200	1300
	1500	

Głębokość 300 lub 350 [mm]