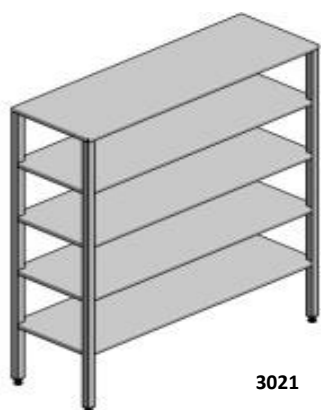


KARTA PRODUKTÓW

REGAŁY, PODESTY

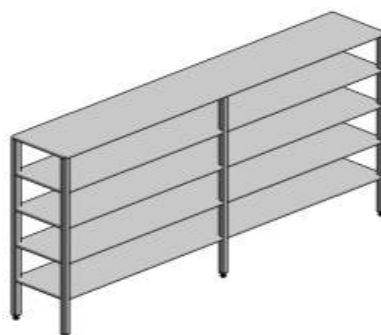
Regały, podesty naszej produkcji wykonane ze stali nierdzewnej lub kwasoodpornej są dostępne w różnych wymiarach, kształtach i konfiguracjach. Wyposażamy zakłady przetwórstwa spożywczego: zakłady mięsne, mleczarskie, rybne, piekarnie i cukiernie, wylęgarnie, firmy z przemysłu medycznego.



3021



3023



3022

wymiary

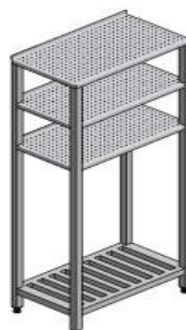
L	B	H
500	800	1600
	1000	1800
	1400	2000
	1600	2300
	1800	2500
	2000	2800
	2300	3000
	2500	
	2800	
	3000	



3024

wymiary

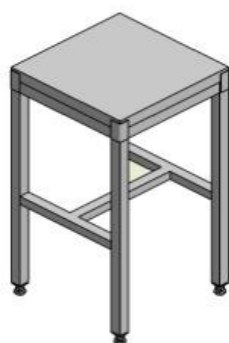
L	B	H
900	1360	2200



3025

wymiary

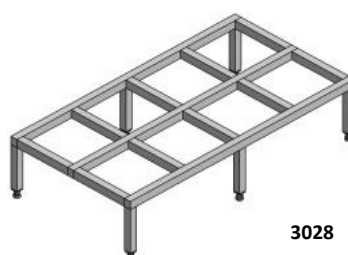
L	B	H
450	800	1800



3026

wymiary

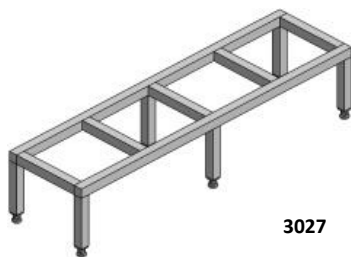
L	B	H
500	500	850
600	700	
700	800	
800	1000	



3028

wymiary

L	B	H
550	1575	1900
	1890	
	2250	
	2520	
	2835	
	3150	



3027

wymiary

L	B	H
400	1500	300
	2000	
	2500	
	3000	



3029

wymiary

L	B	H
1000	1500	850

WIBO-BT Monika Bober-Kuchta

ul. Kolejowa 20
13-124 Kozłowo k. Nidzicy
Poland

www.wibo-bt.com.pl

telefony/ phone numbers:

sekretariat / office: +48 89 626 75 09
dział handlu / sales: +48 89 626 76 76
+48 604 271 805, +48 606 839 232,
+48 506 199 472, +48 668 039 281

fax: +48 89 626 75 00

mail: poczta@wibo-bt.com.pl

